



Mit seinen hervorragenden Anschlussmöglichkeiten und schnellen Testzeiten bietet der PMB Feuchtebestimmer ein in seiner Klasse herausragendes Preis-Leistungsverhältnis. Durch die automatischen Testeinstellfunktionen kann identisches Material wiederholt geprüft werden, ohne dass der Anwender den Test jedes Mal neu programmieren muss. Über seine USB- und RS-232- Schnittstelle kann der PMB an Drucker oder Computer angeschlossen werden. Ihre Ergebnisse können Sie entweder im internen Speicher des PMBs oder auf einem externen USB-Stick speichern. Die drei Trocknungsmodi bieten Flexibilität, um Testmethode und Temperatur an die Proben anzupassen. Der PMB lässt Sie schnell und komfortabel einen Testlauf zur Feuchtebestimmung durchführen und die Ergebnisse mit Kollegen austauschen, und ermöglicht so zeitsparendes rationelles Arbeiten im Labor.

Ein Feuchtebestimmer mit einzigartigen Anschlussmöglichkeiten für komfortables Sichern von Daten



Merkmale und Funktionen

- Helles hinterleuchtetes LCD, auch in schlechten Lichtverhältnissen gut ablesbar
- Programmierbare Displaybeleuchtung mit "immer an", "immer aus", und "nur beim Wiegen" als Optionen
- Display mit Kapazitätsanzeige
- Kratzfestes Aluminiumgehäuse schützt die inneren Bauteile
- Farblich hervorgehobene Tasten erlauben schnelles Arbeiten
- Pfannenheber zum leichten Einsetzen und Entnehmen der Proben
- Optional ist eine RS-232-Schnittstelle erhältlich, um eine Verbindung mit Computern und Druckern zu ermöglichen
- USB-Host für Speicherkarte oder -stift
- USB Schnittstelle inklusive für schnelleren Datenaustausch
- Temperaturumfang von 50°C bis 160°C, in 1°-Schritten
- Drei Einstellungen für Erhitzung der Probe: schnelles Hochlaufen, in Temperaturschritten, und mit festgelegter Temperatur
- Sieben voreingestellte Trocknungsmodi erlauben schnelle Routinetests für mehrere Produkte
- Akustischer Alarm warnt vor Überlastung
- Automatischer Testbeginn bei Schließen des Deckels, einstellbar
- Kalibrierung von Temperatur und Gewicht
- Mehrsprachige Anzeige erlaubt Einsatz in vielen Regionen weltweit
- schnelle, einfache Konfigurierung über Tastatur
- Durch die Nullnachführung geht die Anzeige immer auf Null zurück
- Netzkabel

Anwendungen

- Wägung
- Feuchtebestimmung

Über uns:

Seit über 40 Jahren verlassen sich Fachleute weltweit auf Adam Equipments breite Auswahl an zuverlässiger und preisgünstiger Wiegeausrüstung. Adam liefert das richtige Gleichgewicht aus Geschwindigkeit, Leistung, und Wert.

Produktdetails

Modell	PMB 53	PMB 163	PMB 202
Kapazität	50g	160g	200g
Ablesbarkeit	0.001g / 0.01%	0.001g / 0.01%	0.01g / 0.05%
Größe Wägeplatte	100mm ø		
Wägeeinheiten	g, %M, %S, ATRO %M, ATRO %S		
Stabilisierungszeit (sec)	4		
Speichereinstellungen	Interner Speicher mit Platz für bis zu 99 Resultate und 49 programmierbare Benutzereinstellungen Verbindung für externen USB-Speicherstift für Speichern von Ergebnissen und Einstellungen		
Schnittstelle	RS-232, USB		
Kalibrierung	Extern		
Anzeige	Hinterleuchtete LCD mit 24mm Ziffernhöhe		
Stromversorgung	Netzkabel		
Betriebstemperatur	0° bis 40°C		
Gehäuse	Aluminiumguss		
Gesamtabmessungen	250x360x185mm (BxTxH)		
Nettogewicht	6kg		

Zubehör

Artikelnr.	Beschreibung
104008036	Antivibrationstisch
1070010636	Set für Temperaturkalibrierung
301208188	Arbeitsschutzhaube
3126011263	Thermopapier
3126011281	Thermopapier (10er-Pack) (für Art.Nr. 1120011156-ATP Drucker)
1120011156	ATP Thermodrucker
3074010266	RS-232-Kabel zu PC (Null-Modem)
307140001	Aluminium-Probenschalen (250 Stk.-Packung)
700100046	Schloss und Kabel Typ Kensington
600002028	Adam DU - Datensammelprogramm
3074010267	USB Kabel
700660290	Adam Kalibrierschein
700100014	F1 50g Kalibriergewicht
700100007	F1 100g Kalibriergewicht
700100012	F1 200g Kalibriergewicht

Nützliches Zubehör



ATP Thermodrucker

Seine Bedienerfreundlichkeit und der schnelle, leichte Aufbau machen den Thermodrucker zu einem vielseitigen Gerät. Der Drucker ist über seine einzelne Vorschubtaste und drei leicht zu lesende LED-Anzeigen einfach zu bedienen.



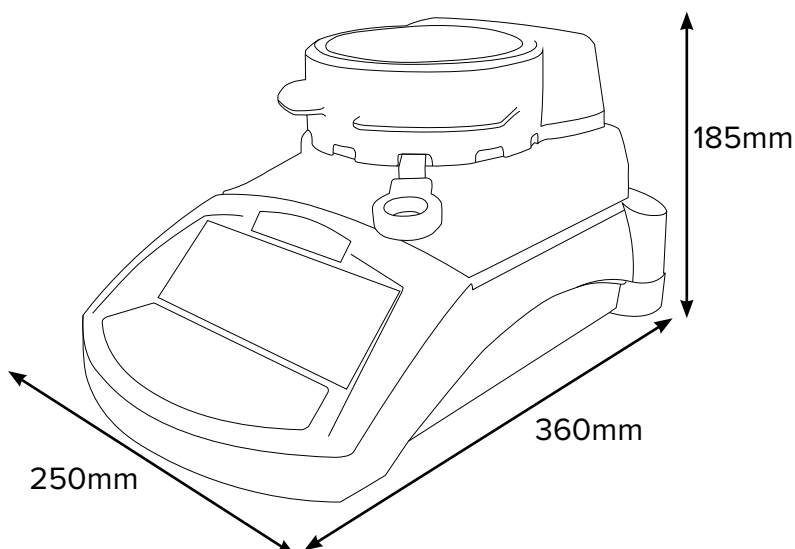
Set für Temperaturkalibrierung

Die Temperatur-Kalibrierset kommt zum Schutz und für den einfachen Transport in einer gepolsterten Tragetasche. Der Temperaturmessbereich reicht von -50 ° C bis 300 ° C , mit Ablesemöglichkeiten in Celsius oder Fahrenheit .



Aluminium-Probenschalen

Für das Wiegen von Chemikalien oder schmutzigen Proben, bieten sich Einmal-Probenschalen an, um Ihre Waage dauerhaft sauber zu halten.



Händler: